

BLE 透传模块 HM-BT4522 应用指南

文档版本	更新日期	修改内容
v1.0	2022.7.4	初版
V1.1	2022.8.5	1. 修正收发电流数据 2. 修正休眠模式电流

目录

1.	产品概述	6
2.	模块特点	6
3.	电气特性	7
4.	模块功能说明	8
5.	模块应用连接图	9
6.	模块引脚	10
7.	串口透传协议说明	11
8.	AT 指令表	12
8.1	TTM:CIT-Xms 更改连接间隔	12
8.2	TTM:NAM-? 查询模块名称	12
8.3	TTM:REN-x 更改设备名称	12
8.4	TTM:BPS-? 查询串口波特率	13
8.5	TTM:BPS-x 设置串口波特率	13
8.6	TTM:MAC-? 获取 MAC 地址	14
8.7	TTM:MAC-x 设置 MAC 地址	14
8.8	TTM:ADP-(x) 设置广播间隔	14
8.9	TTM:RSI-x 设置 RSSI 打印	15
8.10	TTM:ICVOLTAGE-? 获取电池电压	15
8.11	TTM:ADD-x 设置自定义广播数据	16
8.12	TTM:PID-x 修改 PID	16
8.13	TTM:RTC-x 设置 RTC 万年历	16

8.14	TTM:RTC-? 获取万年历时间	17
8.15	TTM:SERUUID-x 设置串口服务 UUID.....	17
8.16	TTM:RXUUID-x 设置串口服务 RX 通道 UUID.....	17
8.17	TTM:TXUUID-x 设置串口服务 TX 通道 UUID	18
8.18	TTM:CDL-Xms 设置 INT 延时	18
8.19	TTM:TPL-x 设定发射功率	19
8.20	TTM:RST-SYSTEMRESET 软复位模块	19
8.21	TTM:RESETPARAMETER-0 恢复出厂设置	20
9.	BLE 协议说明	20
9.1	透传数据通道【服务 UUID: 0xFFE0】	20
9.2	防劫持密钥【服务 UUID: 0xFFC0】	21
9.3	模块参数设置【服务 UUID: 0xFF90】	23
9.3.1	模块设备名称设置.....	23
9.3.2	连接间隔设置.....	23
9.3.3	串口波特率设置.....	23
9.3.4	远程复位以及恢复出厂设置.....	24
9.3.5	广播周期设置.....	24
9.3.6	产品识别码设置.....	24
9.3.7	发射功率设置.....	25
9.3.8	自定义广播数据设置.....	25
9.4	OTA 服务	25
9.5	设备信息服务【服务 UUID: 0x180A】	26

10. 其他返回信息 26

1. 产品概述

HM-BT4522 是一款基于 CMT4522 低功耗蓝牙 5.2 芯片实现的无线数据透传模块，通过与设备 MCU 控制器连接配合，可快速实现设备与手机、平板等蓝牙 BLE 主设备的连接和数据通信，MCU 资源占用低，开发简单。

2. 模块特点

- 使用简单，无需任何蓝牙协议栈应用经验。
- 可以做透传模块使用，也单独用作 MCU。
- 用户接口采用串口通讯，全双工双向通讯，最低波特率支持 9600bps（更多波特率选项请参考 AT 指令部分）。
- 支持 2M symbol 传输以及 data length exchange feature。
- 提供丰富的 AT 指令用于配置模块参数（设备名称、连接间隔、广播周期、广播数据、MAC 地址、发射功率等），且支持参数掉电保存。
- 支持主机端设备远程对模块的参数进行配置，复位等操作。
- 串口缓存大，可一次性往串口输入不超过 1024 字节数据。
- 支持防劫持密码设置，修改和恢复，防止第三方恶意连接。
- 休眠功耗低至 9ua。
- 支持 RTC 万年历设置。

3. 电气特性

- 工作电压：1.8V-3.6V
- 工作温度：-40℃~85℃
- 调制模式：GFSK 高斯频移键控
- 调制频率：2402MHz-2480MHz
- 接收数据瞬间电流：4mA@3V
- 发送数据瞬间电流：4.6mA @ 3V @ 0dBm
- 休眠电流：9uA@Sleep Mode (low current ldo enable)
- 发射功率：-20dBm~+10dBm
- 接收灵敏度：-99dBm@BLE 1Mbps data rate

4. 模块功能说明

模块上电后建议等待模块串口 Tx 输出“TTM:SYSTEM-RST”后再开始操作，上电后如果未拉低 PDN（BLE 功能控制口）和 WAKEUP（唤醒控制口），模块将处于休眠状态，功耗水平维持在 9 μ a 左右。

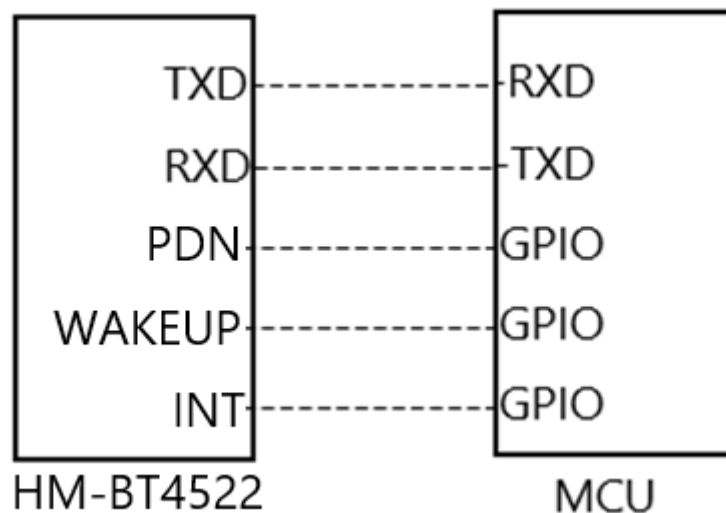
拉低 PDN 并维持低电平，模块即启动 BLE 功能，按照设定好的广播间隔进行广播，主机设备此时可以扫描到模块并发起连接，成功连接后可通过 BLE 服务对模块进行数据透传以及参数配置等操作（参考 BLE 协议章节）。广播间隔以及建链后的连接间隔区间一样处于休眠状态（WAKEUP 未拉低的情况下），任何时候拉高 PDN 都会关停 BLE 功能，关闭广播以及断开连接。

拉低 WAKEUP 并维持低电平，模块将维持在工作状态不进入休眠，此时可通过串口输入 AT 指令进行模块参数配置以及透传数据到主机中，BLE 接收到数据通过串口输出时则不受该引脚状态影响。建议拉低 WAKEUP 最少 3MS 后再往串口发送数据，发送完后也需要等待至少 3MS 后才能把 WAKEUP 引脚拉高。任何时候拉高 WAKEUP，模块将不再持续维持工作状态，无事件时将会进入休眠状态。

另外 INT 引脚为通知引脚，用于通知上位机有数据到来，也可用于唤醒上位机设备，当串口有数据要发送到上位机时 INT 引脚会拉低电平 N ms（可配置，方法见 AT 指令章节）后开始发

送数据，发完后 INT 引脚会拉高。

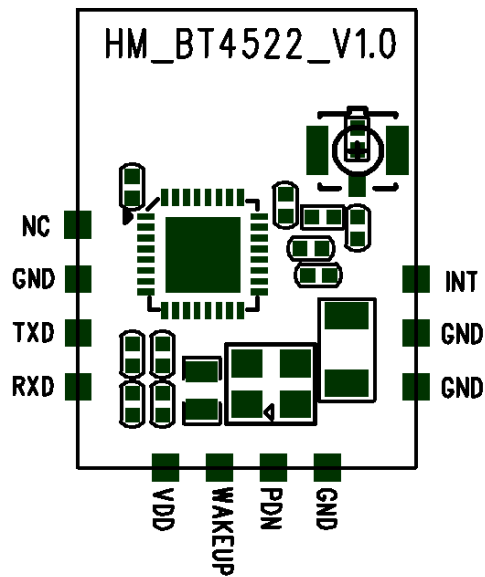
5. 模块应用连接图



模块基本应用一般连接四个引脚：TXD、RXD、PDN、WAKEUP、INT。TXD 和 RXD 为串口数据的通讯引脚，PDN 用于启动 BLE 功能，WAKEUP 用于将模块维持在唤醒状态从而保持串口工作，低电平有效，INT 会在串口有数据需要发送时输出低电平信号指示，常态下处于高电平。

如果不需要节省功耗，可将 WAKEUP、PDN 引脚外部拉低，不需要 INT 信号指示，可直接悬空。以节省上位机 MCU 的 IO 资源。

6. 模块引脚



Pin Name	Type	Description
GND	DG	Digital Ground
TXD	DO	UART TXD
RXD	DI	UART RXD
VCC	AP, DP	Power Supply: 1.8V~3.6V
WAKEUP	I	Sleep Control
PDN	I	Ble Control
INT	O	UART Tx Signal

模块引脚说明

7. 串口透传协议说明

模块通过串口和用户 MCU 相连，建立用户 MCU 和移动设备之间的双向通讯。用户可以通过串口，使用指定的 AT 指令对串口波特率、BLE 连接间隔等参数进行设置(详见串口 AT 指令章节)。针对不同的串口波特率以及 BLE 连接间隔，以及不同的发包间隔，模块将会有不同的数据吞吐能力。默认串口配置为 115200bps 8N1。模块的串口 Rx 一次最大可输入 1024 字节，模块会根据蓝牙协议协商情况进行分包或者发送完整包。主机端发往模块的数据包，必须在对应的服务通道进行发送。模块收到主机端发来的无线包后，会先从 INT 口输出 INT 信号再从模块串口 Tx 端输出数据。

以“TTM:”开头且以“\r\n\0”结尾的字符串会被当成 AT 指令进行解析并执行，并且返回执行结果（“TTM:OK\r\n\0”或“TTM:ERP\r\n\0”等）。不符合 AT 指令规则的串口数据包，将被视为透传数据。

注意，下面介绍指令时不再重复命令结尾的“\r\n\0”。

8. AT 指令表

8.1 TTM:CIT-Xms 更改连接间隔

命令类型	命令格式	响应	响应说明
设置指令	TTM:CIT-Xms	TTM:OK TTM:ERP TTM:TIMEOUT	设置成功 参数错误 设置超时
参数说明	1. x 为需要设置的连接间隔，单位 MS。 2. 参数范围为 20-2000 且需为 10 的倍数。		
备注说明	1. 此参数掉电保存。 2. 默认会向主机提交 30-200MS 的连接间隔申请。		
示例	TTM:CIT-20ms TTM:OK		

8.2 TTM:NAM-? 查询模块名称

命令类型	命令格式	响应	响应说明
查询指令	TTM:NAM-?	TTM:NAM-x	x 为返回的设备名称
参数说明	无		
备注说明	无		
示例	TTM:NAM-? TTM:NAM-CMT4522-33445566		

8.3 TTM:REN-x 更改设备名称

命令类型	命令格式	响应	响应说明
设置指令	TTM:REN-x	TTM:OK TTM:ERP	设置成功 参数错误

参数说明	1. x 为要设置的蓝牙设备名称，长度为 1-16 字节。
备注说明	1. 此参数掉电保存。 2. 默认名称为 CMT4522-〈MAC 地址后 4 位〉，例如设备 MAC 地址为 112233445566，那么默认名称则为 CMT4522-33445566。
示例	TTM:REN-HopeRf TTM:OK

8.4 TTM:BPS-? 查询串口波特率

命令类型	命令格式	响应	响应说明
查询指令	TTM:BPS-?	x	x 为串口波特率
参数说明	无		
备注说明	无		
示例	TTM:BPS-? 115200		

8.5 TTM:BPS-x 设置串口波特率

命令类型	命令格式	响应	响应说明
设置指令	TTM:BPS-x	TTM:BPS SET AFTER 2S... TTM:ERP	设置成功 参数错误
参数说明	1. x: 需要设置的波特率。 2. 可设置的波特率有：9600、19200、38400、57600、115200、250000、500000。		
备注说明	1. 此参数掉电保存。 2. 默认波特率为 115200。 3. 需要透传大量数据时不建议使用极限波特率。		
示例	TTM:BPS-115200		

	TTM:BPS SET AFTER 2S...
--	-------------------------

8.6 TTM:MAC-? 获取 MAC 地址

命令类型	命令格式	响应	响应说明
查询指令	TTM:MAC-?	TTM:MAC-x	x 为 MAC 地址
参数说明	无		
备注说明	无		
示例	TTM:MAC-? TTM:MAC-112233445566		

8.7 TTM:MAC-x 设置 MAC 地址

命令类型	命令格式	响应	响应说明
设置指令	TTM:MAC-x	TTM:OK TTM:ERP	设置成功 参数有误
参数说明	1. x 为需要设置的 MAC 地址。		
备注说明	1. 此参数掉电保存。 2. 如果链接中设置此参数会导致链接断开。 3. 广播阶段更改此项参数时无法立即生效, 需要重启广播才生效(拉高 PDN 再拉低)。		
示例	TTM:MAC-112233445566 TTM:OK		

8.8 TTM:ADP-(x) 设置广播间隔

命令类型	命令格式	响应	响应说明
设置指令	TTM:ADP-(x)	TTM:OK TTM:ERP	设置成功 参数有无
参数说明	1. x 为需要设置的广播间隔。		

	2. 广播间隔= $x \times 100\text{ms}$, 其中 x 可设置的范围是 1-50 (100-5000ms)。
备注说明	1. 此参数掉电保存。 2. 默认广播间隔为 200MS。 3. 广播阶段中设置此参数无法立即生效。
示例	TTM:ADP-(1) TTM:OK

8.9 TTM:RSI-x 设置 RSSI 打印

命令类型	命令格式	响应	响应说明
设置指令	TTM:RSI-x	TTM:OK TTM:ERP	设置成功 参数有误
参数说明	1. x 可为 ON 或 OFF, 开启后会以 1S 频率获取 RSSI。		
备注说明	1. 建链状态中使用。		
示例	TTM:RSI-ON TTM:RSI-63		

8.10 TTM:ICVOLTAGE-? 获取电池电压

命令类型	命令格式	响应	响应说明
查询指令	TTM:ICVOLTAGE-?	TTM:ICVOLTAGE-x TTM:BUSY	返回电压值 正在转换中
参数说明	1. x 为电压值 (实际电压值乘以 10)。比如 3.3V, x 对应为 33。		
备注说明	无。		
示例	TTM:ICVOLTAGE-? TTM:ICVOLTAGE-33		

8.11 TTM:ADD-x 设置自定义广播数据

命令类型	命令格式	响应	响应说明
设置指令	TTM:ADD-x	TTM:OK TTM:ERP	设置成功 参数有误
参数说明	1. x 为需要设置的广播数据内容,长度 1-16 字节。		
备注说明	1. 此参数掉电保存。 2. 所设置的内容会处于广播数据的 0xFF 字段。		
示例	TTM:ADD-HopeRf TTM:OK		

8.12 TTM:PID-x 修改 PID

命令类型	命令格式	响应	响应说明
设置指令	TTM:PID-x	TTM:OK TTM:ERP	设置成功 参数有误
参数说明	1. x 为两个字节的產品识别码,每个字符以 ASCII 码格式向串口 RX 输入。		
备注说明	1. 此参数掉电保存。 2. 设置好后会出现在广播数据的 0xFF 字段中。		
示例	TTM:PID-RS TTM:OK		

8.13 TTM:RTC-x 设置 RTC 万年历

命令类型	命令格式	响应	响应说明
设置指令	TTM:RTC-x	TTM:OK TTM:ERP	设置成功 参数有误
参数说明	1. x 为 4 字节的 UTC 时间。		
备注说明	无		

示例	2022-06-08 16:05:26 转换为 UTC: 1654675526 TTM:RTC-62A05846 TTM:OK
----	---

8.14 TTM:RTC-? 获取万年历时间

命令类型	命令格式	响应	响应说明
查询指令	TTM:RTC-?	TTM:RTC-x-x-x-x- x-x TTM:ERP	年月日时分秒 未设置好 RTC
参数说明	无		
备注说明	1. 使用此指令前, 需要先设置好 RTC 时间。		
示例	TTM:RTC-? TTM:RTC-2022-6-8-16-5-26		

8.15 TTM:SERUID-x 设置串口服务 UUID

命令类型	命令格式	响应	响应说明
设置指令	TTM:SERUID-x	TTM:OK TTM:ERP	设置成功 参数有误
参数说明	1. x 为 2 字节或者 16 字节 UUID。		
备注说明	1. 此参数掉电保存。 2. 默认为 FFEO 3. 设置后重启才能生效。		
示例	TTM:SERUID-7788 TTM:OK		

8.16 TTM:RXUID-x 设置串口服务 RX 通道 UUID

命令类型	命令格式	响应	响应说明
------	------	----	------

设置指令	TTM:RXUUID-x	TTM:OK TTM:ERP	设置成功 参数有误
参数说明	1. x 为 2 字节或者 16 字节 UUID。		
备注说明	1. 此参数掉电保存。 2. 默认为 FFE9。 3. 设置后重启才能生效。		
示例	TTM:RXUUID-7788 TTM:OK		

8.17 TTM:TXUUID-x 设置串口服务 TX 通道 UUID

命令类型	命令格式	响应	响应说明
设置指令	TTM:TXUUID-x	TTM:OK TTM:ERP	设置成功 参数有误
参数说明	1. x 为 2 字节或者 16 字节 UUID。		
备注说明	1. 此参数掉电保存。 2. 默认为 FFE4。 3. 设置后重启才能生效。		
示例	TTM:TXUUID-7788 TTM:OK		

8.18 TTM:CDL-Xms 设置 INT 延时

命令类型	命令格式	响应	响应说明
设置指令	TTM:CDL-Xms	TTM:OK TTM:ERP	设置成功 参数有误
参数说明	1. x 为需要设置的信号延时时间 (0-30ms)。		
备注说明	1. 此参数掉电保存。 2. 为了让用户 MCU 有足够的时间从睡眠中唤醒，接收到串口数据。模块提供了这个延时(x)ms 的设定。在模块串口有数据发出之前会置低 INT，而 INT 输出低到模块 TX 输出数据之间的		

	延时由此参数设定，实际延时会有些许误差。 3. 默认 $x=1$ 。
示例	TTM:CDL-1ms TTM:OK

8.19 TTM:TPL-x 设定发射功率

命令类型	命令格式	响应	响应说明
设置指令	TTM:TPL-x	TTM:OK TTM:ERP	设置成功 参数有误
参数说明	1. x 为功率设置值索引。 “0” : -20dbm “1” : -15dbm “2” : -10dbm “3” : -6dbm “4” : -5dbm “5” : -2dbm “6” : 0dbm “7” : 3dbm “8” : 4dbm “9” : 5dbm “10” : 10dbm		
备注说明	1. 此参数掉电保存。		
示例	TTM:TPL-6 TTM:OK		

8.20 TTM:RST-SYSTEMRESET 软复位模块

命令类型	命令格式	响应	响应说明
设置指令	TTM:RST-SYSTEMRESET	TTM:OK TTM:ERP	设置成功 参数有误

参数说明	无
备注说明	1. 此命令会让模块产生一次软复位。 注意：复位后建议等待模块串口 Tx 输出“TTM:SYSTEM-RST”后再开始操作，在这期间请勿通过串口发送数据给模块，以免产生杂乱数据影响模块配置参数。
示例	TTM:RST-SYSTEMRESET TTM:OK

8.21 TTM:RESETPARAMETER-0 恢复出厂设置

命令类型	命令格式	响应	响应说明
设置指令	TTM:RESETPARAMETER-0	TTM:OK TTM:ERP	设置成功 参数有误
参数说明	无		
备注说明	1. 此命令会将用户信息区全部擦除，将设备还原到初始状态，并且产生一次软复位。		
示例	TTM:RESETPARAMETER-0 TTM:OK		

9. BLE 协议说明

9.1 透传数据通道【服务 UUID：0xFFE0】

特征值 UUID	可执行操作	字节数	备注
FFE9	WRITE	跟随 MTU 长度	写入的数据将会从模块串口 Tx 输出。
FFE4	NOTIFY	跟随 MTU 长度	从模块串口 Rx 输入的数据将会在此通道产生通知发给主机。

BLE 数据转串口输出，主机端通过“FFE9”通道写操作后，数据将会从模块串口 Tx 输出。串口输入转 BLE 数据输出，如果打开了“FFE4”通道的通知使能开关，模块串口 Rx 收到的透传数据将会通过 notify 事件发送到“FFE4”。

9.2 防劫持密钥【服务 UUID: 0xFFC0】

模块支持防劫持加密，此服务可以有效防止被非授权主机连接到此模块。模块的初始密码为 000000 (ASCII)，此情况下 APP 无需提交密码，视为不使用密码，任何主机可以对其发起连接。如果设置了新密码（非全 0），开始启用防劫持密码，主机对此模块进行连接后，必须在连接后的 20 秒内向模块提交一次连接密码，否则模块会断开连接。在主机提交正确密码到模块之前，无法对服务通道进行任何除提交密码之外的写操作。如果想复位密码，需先将模块恢复出厂设置。协议提供了密码通道来实现密码的提交、修改和取消密码服务。同样也提供了密码事件通知服务来通知主机对密码操作的结果，其中包括密码正确，密码错误，密码修改成功，取消使用密码四个事件。

特征值 UUID	权限	字节数	举例	备注
FFC1	WRITE	12	123456123456	提交当前密码 123456, 新密码和旧密码必须一致。
			123456888888	把旧密码 123456 修改为新密码 888888, 旧密码必须正确。
			888888000000	取消密码, 新密码修改为 000000, 旧密码必须正确。
FFC2	NOTIFY	1	0	提交密码正确。
			1	提交密码错误。
			2	密码修改成功。
			3	取消密码。

说明:

1. 密码结构为 12 字节 ASCII 码, 前 6 位红色大字体部分为当前密码, 后 6 位黑色小字体部分为新密码。
2. 当前密码在被主机修改之前, 默认为“000000”。
3. 通过打开通道 FFC2 的通知使能, 将会在此通道产生有关密码操作的执行结果通知。
4. 当主机提交密码“123456123456”, 新密码和当前密码相同, 主机会在 FFC2 通道得到通知 notify:0, 表示提交密码正确。
5. 当主机提交密码 (红色部分) 和当前密码不一致, 如: “123455xxxxxx”, x 部分不论是何值, 主机会在 FFC2 通道得到通知 notify:1, 表示密码提交错误。
6. 当主机提交密码“123456888888”, 新密码为“888888”, 当前密码为“123456”, APP 会在 FFC2 通道得到通知 notify:2, 表示密码修改成功。

7. 当 APP 提交密码“888888000000”，新密码被修改为全 0，则表示取消使用密码，APP 会在 FFC2 通道得到通知 notify:3。

9.3 模块参数设置【服务 UUID：0xFF90】

9.3.1 模块设备名称设置

特征值 UUID	可执行操作	字节数	是否掉电保存
FF91	Read/write	1-16	是
默认参数	默认名称为 CMT4522-⟨MAC 地址后 4 位⟩，例如设备 MAC 地址为 112233445566，那么默认名称则为 CMT4522-33445566。		
备注说明	无		

9.3.2 连接间隔设置

特征值 UUID	可执行操作	字节数	是否掉电保存
FF92	Read/write	2	是
默认参数	默认会向主机提交 30-200MS 的连接间隔申请。		
备注说明	1. 输入的间隔范围需要在 20-2000 中，且为 10 的倍数。 2. 读取回来的连接间隔，需要*1.25 才为 MS 单位数值。例如读回 160，则为 160*1.25=200ms。		

9.3.3 串口波特率设置

特征值 UUID	可执行操作	字节数	是否掉电保存
FF93	Read/write	4	是
默认参数	115200bps 8N1。		

备注说明	1. 可设置的参数范围： 9600、19200、38400、57600、115200、250000、500000。 2. 需要透传大量数据时不建议使用极限波特率。
------	---

9.3.4 远程复位以及恢复出厂设置

特征值 UUID	可执行操作	字节数	是否掉电保存
FF94	write	1	无
默认参数	无		
备注说明	1. 写入 0x55、0x35 将会对模块进行软复位。 2. 写入 0x36 会对模块恢复出厂设置并软复位。		

9.3.5 广播周期设置

特征值 UUID	可执行操作	字节数	是否掉电保存
FF95	Read/write	1	是
默认参数	默认广播间隔为 200MS。		
备注说明	1. 参数允许范围 1-50，广播间隔= $x \times 100\text{ms}$ 。 2. 读取回来的间隔，需要 $\times 0.625$ 才为 MS 单位数值。例如读回 320，则为 $320 \times 0.625 = 200\text{ms}$ 。 3. 正在广播时设置此参数无法立即生效。		

9.3.6 产品识别码设置

特征值 UUID	可执行操作	字节数	是否掉电保存
FF96	Read/write	2	是
默认参数	00 00		
备注说明	1. 设置好后会出现在广播数据的 0xFF 字段中。		

9.3.7 发射功率设置

特征值 UUID	可执行操作	字节数	是否掉电保存
FF97	Read/write	1	是
默认参数	6		
备注说明	1. 参数为功率设置值索引： “0” : -20dbm “1” : -15dbm “2” : -10dbm “3” : -6dbm “4” : -5dbm “5” : -2dbm “6” : 0dbm “7” : 3dbm “8” : 4dbm “9” : 5dbm “10” : 10dbm		

9.3.8 自定义广播数据设置

特征值 UUID	可执行操作	字节数	是否掉电保存
FF98	Read/write	1-16	是
默认参数	00		
备注说明	1. 设置好后会出现在广播数据的 0xFF 字段中。		

9.4 OTA 服务

【服务 UUID: 5833ff01-9b8b-5191-6142-22a4536ef123】

特征值 UUID	5833ff02-9b8b-5191-6142-22a4536ef123
可执行操作	write

特征值 UUID	5833ff03-9b8b-5191-6142-22a4536ef123
可执行操作	notify

9.5 设备信息服务【服务 UUID: 0x180A】

特征值 UUID	可执行操作	备注
2A26	read	用于读取模块软件版本号： “CMT4522-Vx. x. x”

10. 其他返回信息

返回信息	信息描述
TTM:CONNECT	和主机建链成功。
TTM:DISCONNECT	链接主动断开。
TTM:DISCONNECT FOR TIMEOUT	链接响应超时断开。
TTM:SYSTEM-RST	系统复位完成时会打印一次。
TTM:REV-CMT4522-Vx. x. x	固件版本号, 系统复位时会打印一次, 版本号会随着固件更新而变化。